

ID Chair Concept

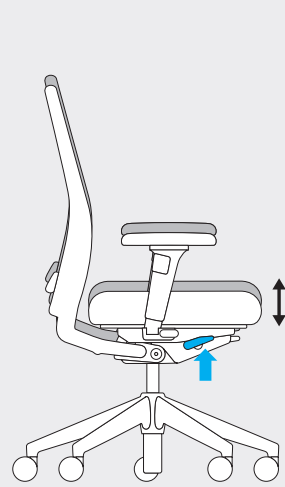
Developed by Vitra in Switzerland
Design: Antonio Citterio



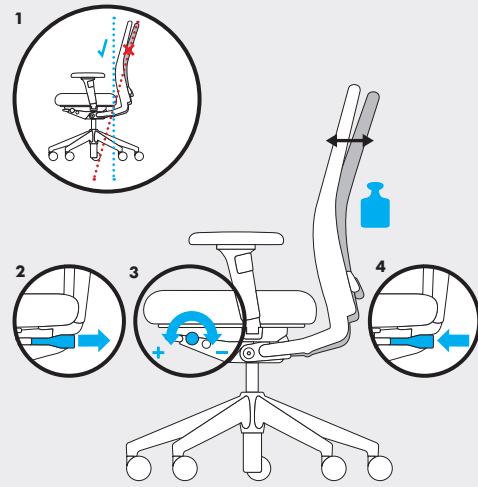
Instructions for use
Bedienungsanleitung
Mode d'emploi
manual de instrucciones
Gebruiksaanwijzing
Istruzioni per l'uso

vitra.

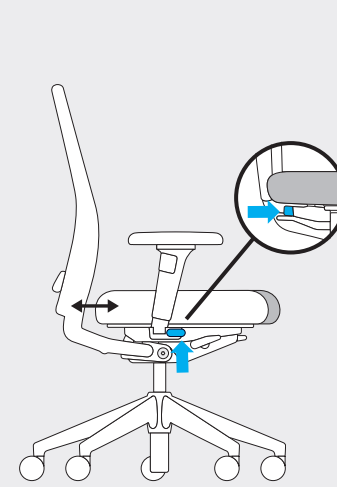
General setting options (depending on configuration)
Übergreifende Einstellmöglichkeiten (je nach Ausstattung)
Réglages généraux (selon équipement)
Algemene instelmogelijkheden (afhankelijk van de uitrusting)
Posibilidades de ajuste generales (según el modelo)
Multiple possibilità di regolazione (a seconda della dotazione)



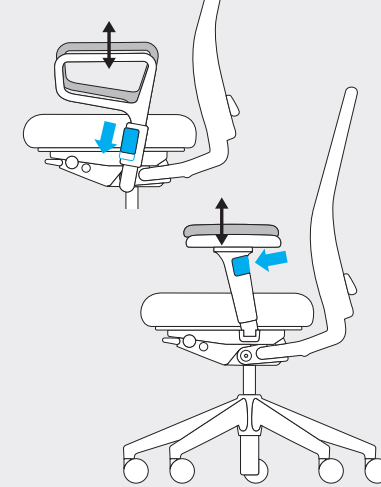
Seat height
Sitzhöhe
Hauteur de l'assise
Zithoogte
Altura del asiento
Altezza del sedile



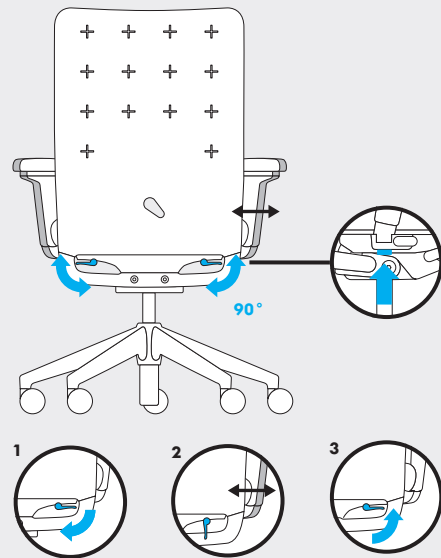
Backrest support
Stützkraft Rückenlehne
Résistance du dossier
Steunkracht rugleuning
Fuerza de apoyo del respaldo
Intensità di sostegno dello schienale



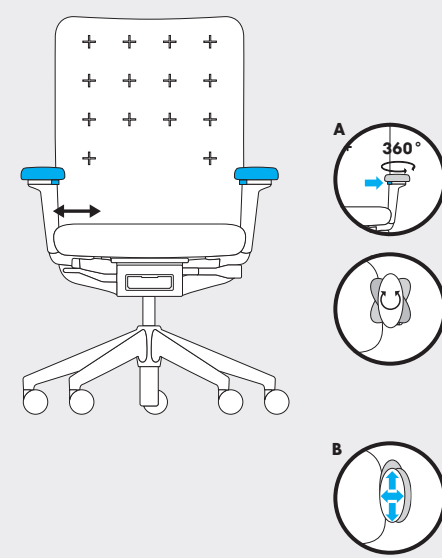
Seat depth
Sitztiefe
Profondeur de l'assise
Zitdiepte
Profundidad del asiento
Profondità di seduta



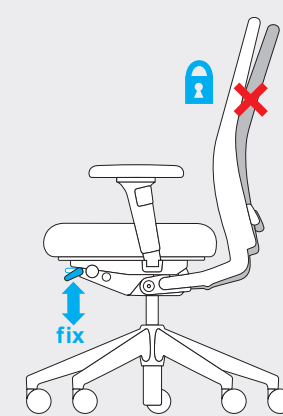
Armrest height
Armlehnenhöhe
Hauteur des accoudoirs
Hoogte armleuningen
Altura de los reposabrazos
Altezza dei braccioli



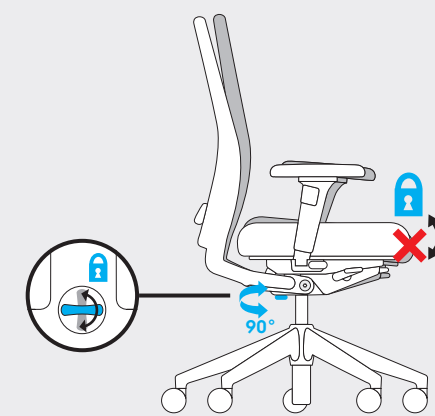
Armrest width (2D/3D)
Armlehnenbreite (2D/3D)
Largeur des accoudoirs (2D/3D)
Breedte armleuningen (2D/3D)
Separación de los reposabrazos (2D/3D)
Larghezza dei braccioli (2D/3D)



Armrest width/depth/360° (3D)
Armlehnenbreite/-tiefe / 360° (3D)
Largeur / profondeur des accoudoirs / 360° (3D)
Breedte/diepte/360° (3D) armleuningen
Separación, profundidad y ángulo - hasta 360° - de los reposabrazos (3D)
Larghezza/profondità dei braccioli/360° (3D)



Backrest locking mechanism (upright)
Arretierung Rückenlehne (aufrecht)
Blocage du dossier (position droite)
Verstelbare rugleuning (verticaal)
Bloqueo del respaldo (recto)
Arresto schienale (posizione eretta)



Seat tilt locking mechanism (horizontal)
Arretierung Sitzneigung (horizontal)
Blocage de l'inclinaison de l'assise (horizontal)
Verstelbare zitneiging (horizontaal)
Bloqueo de la inclinación del asiento (horizontal)
Blocco pendenza di seduta (posizione orizzontale)

2021-F_Art.-Nr. 62910500

www.vitra.com

EN Care instructions: A vacuum cleaner can be used to remove dust and lint from the cover. Use a soft damp cloth to treat stains on the cover and the surface. Use a glass cleaner to treat stains on the polished aluminium. Polish dry after cleaning. Please read the accompanying leather brochure for information about leather covers. For further care instructions please consult your dealer, for stubborn stains please consult a specialist. We recommend always using environmentally friendly cleaning agents.

DE Pflegehinweise: Absaugen genügt zur Entfernung von Staub und Flusen auf dem Bezug. Verwenden Sie zur Behandlung von Flecken auf dem Bezug ein feuchtes weiches Tuch und ein mildes, neutrales Reinigungsmittel. Verwenden Sie Glasreiniger zur Behandlung von Flecken auf poliertem Aluminium. Anschließend trocken reiben. Bei Lederbezügen beachten Sie die beiliegende Lederbroschüre. Für weitere Pflegehinweise wenden Sie sich bitte an Ihren Fachhandelspartner, bei hartnäckigen Flecken an einen Fachbetrieb. Wir empfehlen grundsätzlich den Einsatz umweltfreundlicher Reinigungsmittel.

FR Conseils d'entretien : Un aspirateur suffit afin d'éliminer la poussière et les peluches sur le revêtement. Utilisez un chiffon doux humide et un produit d'entretien doux et neutre pour nettoyer d'éventuelles taches sur le revêtement. Utilisez un nettoyeur pour vitres pour nettoyer d'éventuelles taches sur l'aluminium poli. Frottez ensuite avec un chiffon sec. Pour les revêtements en cuir, veuillez vous reporter à la brochure Cuir ci-jointe. Pour obtenir de plus amples informations au sujet de l'entretien, veuillez contacter votre revendeur. En cas de taches tenaces, demandez conseil à un spécialiste. D'une manière générale, nous recommandons d'utiliser des nettoyeurs écologiques.

ES Pautas de conservación: Basta con aspirar para eliminar el polvo y las pelusas de la tapicería. Para limpiar las manchas de la tapicería utilice un paño suave ligeramente humedecido y un producto de limpieza neutro que no sea agresivo. Utilice limpiacristales para eliminar las manchas del aluminio pulido. A continuación, seque con un paño. Para las tapicerías de cuero, lea atentamente las instrucciones adjuntas. Si desea más información sobre los procedimientos de conservación, póngase en contacto con su distribuidor; en caso de manchas persistentes, consulte a un especialista. Como norma general, recomendamos utilizar productos de limpieza que no dañen el medio ambiente.

NL Onderhoudsinstructies: Om stof en pluusjes van de bekleding te verwijderen, hoeft u deze alleen schoon te zuigen. Gebruik voor de behandeling van vlekken op de bekleding een vochtige, zachte doek en een mild, neutraal reinigingsmiddel. Gebruik glasreiniger voor de behandeling van vlekken op gepolijst aluminium. Hierna droogwrijven. Neem voor het onderhoud van lederen bekleding de instructies in de bijgevoegde brochure in acht. Raadpleeg voor verdere onderhoudsinstructies uw specialzaak, en bij hardnekkige vlekken een gespecialiseerd bedrijf. Wij raden in principe het gebruik van milieuvriendelijke reinigingsproducten aan.

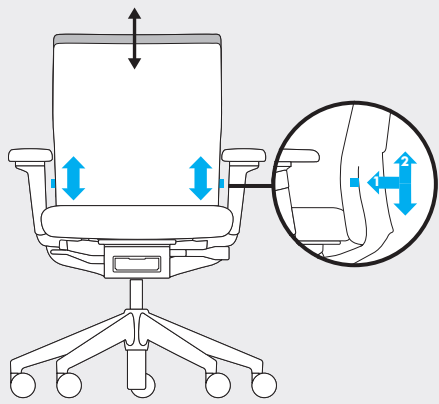
IT Consigli per la manutenzione: Per eliminare polvere e pelucchi dal rivestimento è sufficiente utilizzare l'aspirapolvere. Per eliminare le macchie dal rivestimento utilizzare un panno morbido e umido e un detergente delicato e neutro. Per eliminare le macchie dall'alluminio lucido utilizzare un detergente per vetri. Asciugare strofinando con un panno. Per i rivestimenti in pelle si prega di osservare la brochure allegata dedicata alla pelle. Per ulteriori consigli di manutenzione si prega di rivolgersi al proprio rivenditore e, in caso di macchie ostinate, ad un'azienda specializzata. Si raccomanda vivamente l'utilizzo di detersivi ecocompatibili.



Vitra Factory GmbH
Charles-Eames-Strasse 2
79576 Weil am Rhein
Germany

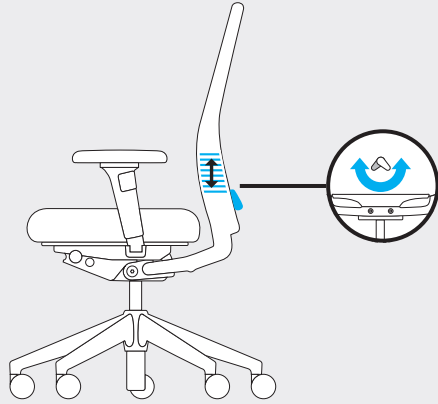
Special setting options (depending on configuration)
Spezifische Einstellmöglichkeiten (je nach Ausstattung)
Réglages spéciaux (selon équipement)
Bijzondere instelmogelijkheden (afhankelijk van de uitrusting)
Posibilidades de ajuste especiales (según el modelo)
Speciali possibilità di regolazione (a seconda della dotazione)

ID Soft
ID Soft L
ID Soft NPR



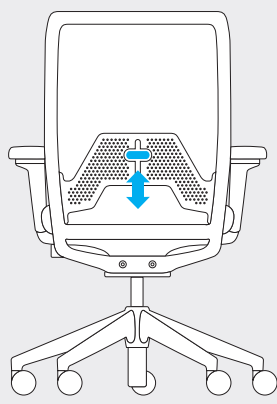
Backrest height
Rückenlehnenhöhe
Hauteur du dossier
Hoogte rugleuning
Altura del respaldo
Altezza dello schienale

ID Trim
ID Trim L



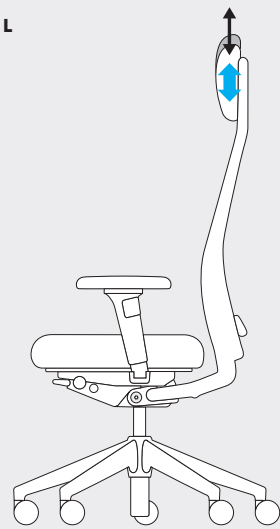
Lumbar support height
Lumbalstützenhöhe
Hauteur du support lombaire
Hoogte lumbale ondersteuning
Altura del soporte lumbar
Altezza del supporto lombare

ID Mesh



Lumbar support height
Lumbalstützenhöhe
Hauteur de l'appui-tête
Hoogte lumbale ondersteuning
Altura del soporte lumbar
Altezza del supporto lombare

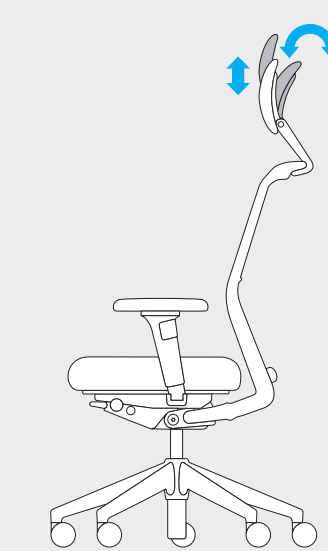
ID Trim L



Headrest height
Kopfstützenhöhe
Hauteur de l'appui-tête
Hoogte hoofdsteun
Altura del reposacabezas
Altezza del poggiatesta

ID Mesh

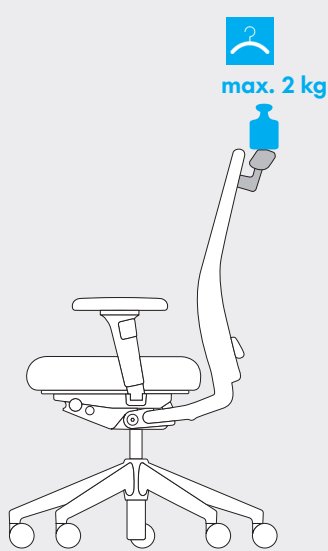
ID Mesh



Headrest height/tilt
Kopfstützenhöhe/-neigung
Hauteur / Inclinaison de l'appui-tête
Hoogte/kanteling hoofdsteun
Altura e inclinación del reposacabezas
Altezza/pendenza del poggiatesta

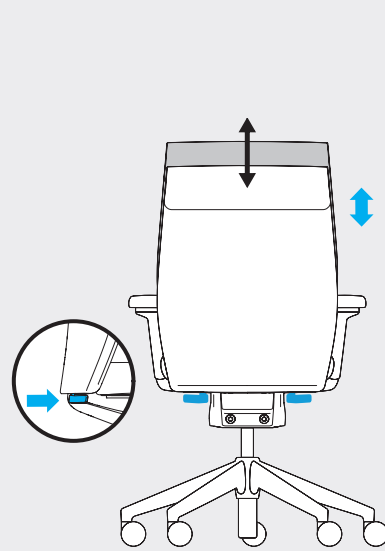
Coat hanger
Kleiderbügel
Cintres
Kleerhanger
Percha
Gruccia

ID Trim
ID Trim L
ID Soft L



Coat hanger
Kleiderbügel
Cintres
Kleerhanger
Percha
Gruccia

ID Cloud



Backrest height
Rückenlehnenhöhe
Hauteur du dossier
Hoogte rugleuning
Altura del respaldo
Altezza dello schienale



EN Caution! Only trained technicians may work on or replace gas springs. The chair is fitted with hard castors (monochrome) for soft floors or soft castors (two-tone) for hard floors. The castors should be changed before using the chair on different flooring. Models without castors are available with plastic glides for carpeted floors or felt glides for hard floors.

DE Achtung! Nur eingewiesenes Fachpersonal darf Arbeiten an Gasfedern und deren Austausch vornehmen. Der Stuhl ist mit harten Rollen (einfarbig) für weiche Böden oder mit weichen Rollen (zweifärbig) für harte Fußböden ausgestattet. Wechseln der Bodenbelag, müssen die Rollen ausgetauscht werden. Modelle ohne Rollen sind mit Kunststoffgleitern für Teppichböden oder mit Filzgleitern für harte Böden erhältlich.

FR Attention! Seul du personnel qualifié est autorisé à procéder à la réparation ou au remplacement des vérins à gaz. Le siège est équipé de roulettes dures (monochromes) pour sols souples ou avec des roulettes souples (bicolores) pour un revêtement de sol dur. Si vous changez de revêtement de sol, n'oubliez pas de changer les roulettes. Les modèles sans roulettes sont disponibles au choix équipés de patins synthétiques pour moquette ou de patins feutre pour sols durs.

ES Precaución! La manipulación y sustitución de los resortes de gas solo debe ser realizada por personal especializado. La silla está equipada con ruedas duras (de un solo color) para suelos blandos o con ruedas blandas (de dos colores) para suelos duros. Si se cambia el revestimiento del suelo también deberán cambiarse las ruedas. Los modelos sin ruedas llevan deslizadores de plástico (para moqueta) o de fieltro (para suelos duros).

NL Let op! Onderhoudswerkzaamheden aan gasveren, evenals het vervangen ervan, mogen alleen worden uitgevoerd door bevoegd vakpersoneel. De stoel is voorzien van harde wielen (eenkleurig) voor zachte vloeren of zachte wielen (tweekleurig) voor harde vloeren. Bij verandering van vloerbedekking moeten de wielen worden vervangen. Modellen zonder wielen zijn verkrijgbaar met kunststof glijders voor tapijtvloeren of met vilten glijders voor harde vloeren.

IT Attenzione! La manipolazione e sostituzione delle molle a gas può essere effettuata solo da personale addestrato e qualificato. La sedia è equipaggiata con rotelle dure (monocolore) per pavimenti morbidi o con rotelle morbide (bicolore) per pavimenti duri. In caso di sostituzione della pavimentazione, è necessario sostituire anche le rotelle. I modelli senza rotelle sono disponibili con pattini in plastica per moquette o con pattini in feltro per pavimenti duri.

NO OBS! Kun kyndig fagpersonell må arbeide med gassfjærer og bytte dem ut. Stolen kan leveres med harde hjul (ensfargede) til myke gulv eller med myke hjul (tofargede) til harde gulv. Ved bytte av gulv må hjulene skiftes ut. Modeller uten hjul leveres med glideføtter av plast til teppegulv eller med glideføtter av filt til harde gulv.

BG Внимание! Само обучен и специализиран персонал може да извършва работи по газовите пружини и да предприема смяната им. Столът е оборудван с твърди колела (едноцветни) за меки подови настилки и с меки колела (двухцветни) за твърди подови настилки. При смяна на подовата настилка трябва да се сменят и колелата. Модели без колела могат да се закупят с пластмасови плъзгачи за килими или с филцови плъзгачи за твърди подове.

DA Pas på! Kun faguddannede personer må arbejde med gasfjedere eller udskifte dem. Stolen er udstyret med hårde rullehjul (ensfarvede) til bløde gulvbelægninger eller bløde rullehjul (tofarvede) til hårde gulve. Hvis gulvbelægningen ændres, skal rullehjulene udskiftes. Modeller uden rullehjul kan leveres med kunststof-glidere til tæppebelagte gulve eller med filtgidere til hårde gulve.

FI Ettevaatus! Gaasvedrude juures võivad töid teha ja neid vahetada ainult kvalifitseeritud spetsialistid. Tooli varustusse kuuluvad (ühvärvilised) kõvad rullikud pehme põrandaga jaoks ja (kahevärvilised) elastsed rullikud kõva põrandaga jaoks. Kasutades tooli erinevatel põrandatel, tuleb rullikud vahetada. Ilma rullikuteta mudelid on saadaval vaipkattega põrandaga jaoks plastliuguritega ja kõva põrandaga jaoks villliuguritega.

FI Huomio! Kaasujousia koskevat työtä ja kaasujoisten vaihdon saavat suorittaa vain töihin perehdyneet alan ammattilaiset. Tuoli on varustettu kovilla pyörillä (yksiväriset) pehmeillä lattiapintoja varten tai pehmeillä pyörillä (kaksiväriset) kovia lattiapintoja varten. Jos lattiamateriaali vaihdetaan, pyörät on vaihdettava. Pyörättömät mallit ovat saatavissa muovisilla liukunastoilla varustettuina kokolattiamattoja varten tai huopattasilla varustettuina kovia lattiapintoja varten.

EL Προσοχή! Μόνο εκπαιδευμένο τεχνικό προσωπικό επιτρέπεται να εκτελεί εργασίες σε αμορτισέρ αερίου και να προβάλει στην αντικατάστασή τους. Η καρέκλα είναι εξοπλισμένη με σκληρά ροδάκια (μονόχρωμα) για μαλακά δάπεδα ή με μαλακά ροδάκια (δίχρωμα) για δάπεδα με σκληρή επίστρωση. Εάν αλλάξει η επίστρωση του δαπέδου, τα ροδάκια πρέπει να αντικατασταθούν. Τα μοντέλα χωρίς ροδάκια διατίθενται με πλαστικές τάπες για μοκέτες και, εναλλακτικά, με ταξινικές τάπες για σκληρά δάπεδα.

LV Uzmanību! Tikai īpaši apmācīts personāls drīkst veikt pneimatisko atsperu remontu vai nomaiņu. Krēsls ir aprīkots ar skrītuļiem

(vienkrāsaini) no cieta materiāla, kas paredzēti mikstiem grīdas segumiem, vai ar skrītuļiem (divkrāsaini) no mīksta materiāla, kas paredzēti cietiem grīdas segumiem. Ja tiek mainīts grīdas segums, jāmaina arī krēsla skrītuļi. Ir pieejami arī modeļi bez skrītuļiem — ar plastmasas slīcēm, kas paredzētas ar paklāju klātām grīdām, vai ar filca slīcēm, kas paredzētas cietiem grīdas segumiem.

LT Ostrožnie! Prace przy sprężynach gazowych i ich wymianę należy powierzać wyłącznie odpowiednio przygotowanym specjalistom. Krzesło może być wyposażone w twarde kółka (jednokolorowe) do miękkich wykładzin podłogowych, albo w miękkie kółka (dwukolorowe) do twardych podłóg. W razie zmiany podłogi należy zmienić kółka. Modele bez kółek są wyposażone w plastikowe podkładki ślizgowe do wykładzin dywanowych albo w filcowe podkładki do twardych podłóg.

PT Cuidado! Apenas técnicos especializados habilitados devem efectuar trabalhos nas molas de gás e proceder à sua substituição. A cadeira está equipada com rodízios duros (de uma cor) para pavimentos suaves ou com rodízios suaves (de duas cores) para pavimentos duros. Caso seja trocado o revestimento do pavimento, devem ser substituídos os rodízios. Os modelos sem rodízios estão disponíveis com casquilhos de plástico para pavimentos com tapetes ou com casquilhos de feltro para pavimentos duros.

RO Atenție! Numai personalul de specialitate instruit este autorizat să efectueze operațiunile la nivelul amortizoarelor pneumatice și înlocuirea acestora. Scaunul este prevăzut cu role dure (monocolor) pentru pardoseli moi sau cu role moi (bicolore) pentru pardoseli dure. În caz de schimbare a pardoselii, este necesară înlocuirea rotelor. Modelele fără role sunt disponibile cu culise din material plastic pentru mochete sau cu culise cu păslă pentru pardoseli dure.

SV Akta! Endast utbildad fackpersonal får utföra arbeten på eller byta ut gasfjädern. Stolen har hårda hjul (ensfärgade) för mjuka golv eller mjuka hjul (tvåfärgade) för hårda gol. Om golvbälgningen byts ut måste även hjulen bytas. Modeller utan hjul finns i utföranden med glidefötter av plast för mattbelagda gol, eller med filttassar för hårda gol.

SX Pozor! S pneumatickými pružinami smie manipulovať a ich výmenu vykonávať len vyskolený odborný personál. Stolička je vybavená tvrdými kolieskami (jednofarebné) pre mäkké podlahy alebo mäkkými kolieskami (dvojfarebné) pre tvrdé podlahy. V prípade zmeny typu podlahy je treba vymeniť aj kolieska. Modely bez koliesok sú k dispozícii s plastovými klzáčkmi pre povrch s kobercom alebo filcovými klzáčkmi pre tvrdé podlahy.

SI Pozor! Dela na plinskih vzmeteh in njihovo menjavo lahko izvaja samo usposobljeno strokovno osebe. Stoli so opremljeni s trdimi kolosci (enobarvnimi) za mehka tla ali z mehкими kolosci (dvoobarvnimi) za trda tla. Če zamenjate talno oblogo, morate zamenjati tudi kolosca. Modeli brez kolosca so na voljo z drsniki iz umetne mase za preproge ali z drsniki iz filca za trda tla.

TR Tedbir! Gazlı amortisörlerde çalışmalar ve değiştirme işlemleri sadece teknik personel tarafından yapılabilir. Bu sandalye yumuşak zemilerin için sert makaralarla (tek renkli) veya sert zemilerin için yumuşak makaralarla (iki renkli) donatılmıştır. Zemin kaplaması değiştirildiğinde makaralar da değiştirilmelidir. Makarasız modeller haliflex zemilerin için plastik kaydırıcılar ve sert zemilerin için keçeli kaydırıcılarla temin edilebilir.

HU Vigyázat! A gázrugókon kizárólag betanított szakszemélyzet végezhet munkát és cserélheti ki azokat. A szék kemény görgővel (egyszínű) van felszerelve puha padlózatokhoz, vagy lágy görgővel (kétszínű) kemény padlózatokhoz. A padlózat cseréje esetén a görgőket is ki kell cserélni. A görgő nélküli modellek szőnyegpadlóhoz műanyag talppal, kemény padlóhoz filctalppal érhetőek el.

CS Pozor! Pouze zaškolený odborný personál smí pracovat na pneumatických pružinách a provádět jejich výměnu. Židle je opatřena tvrdými kolečky (jednobarvnými) pro měkké podlahy nebo měkkými kolečky (dvoubarvnými) pro tvrdé podlahy. Když se změni podlahový podklad, je potřeba vyměnit i kolečka. Modely bez koleček jsou k dostání s plastovými podložkami pro kobercový podklad nebo plstěnými podložkami pro tvrdé podlahy.

IS Varúð! Eingöngu sérþjálfaði fagfólk má vinna við pumpur og skipta um þær. Á stólnum eru hörð hjól (einlit) fyrir mjúkt gólfefni eða mjúk hjól (tvílit) fyrir hart gólfefni. Skipta verður um hjólin ef skipt er um gólfefni. Gerðir án hjóla eru fánlegar með plastþöppum fyrir teppalögð gólf eða með filtpöppum fyrir hart gólfefni.

PL Pozor! Radowe na plinskim oprugama i njihovu zamjenu smije obavljati samo uručeno stručno osoblje. Stolica je opremljena tvrdim kotačima (jednobarvnim) za mekane podove ili mekanim kotačima (u dvije boje) za tvrde podove. U slučaju promjene podnih obloga, kotače je potrebno zamijeniti. Modeli bez kotača dostupni su s plastičnim klizačima za podove obložene tepihom ili klizačima od filca za tvrde podove.